

ACE BIKES

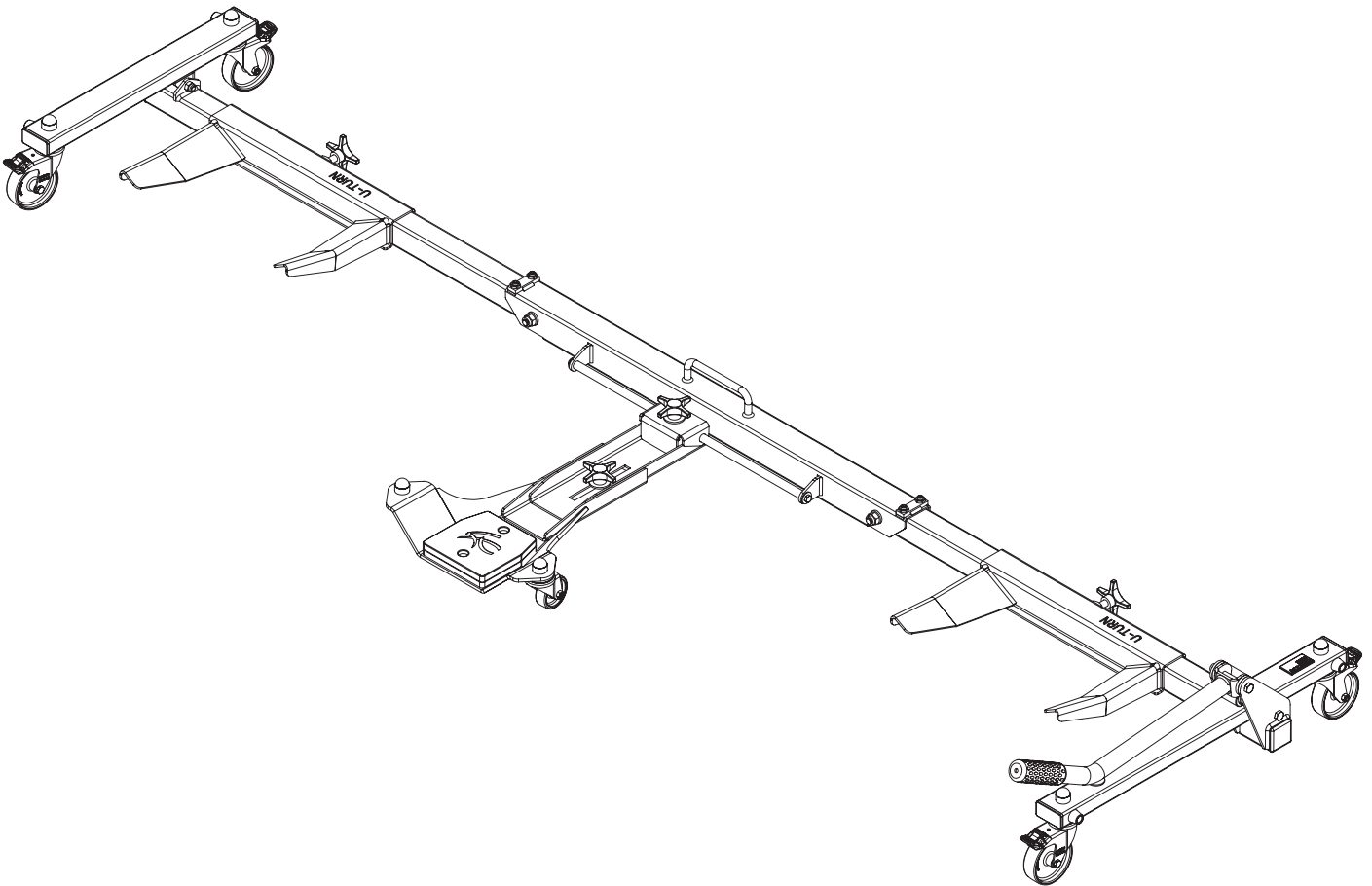
U-TURN®

MOTOR MOVER

Manual

Gebrauchsanweisung

Manuel



ACEBIKES.COM

Article information

Technical information



Max. 275 kg



130 - 152 cm

Model nr:

503 / 6022

Material:

Steel



Max. 210 cm

Model description:

U-Turn® Motor Mover

Material processing:

Galvanized / Powdercoat

A smooth surface for maneuvering the U-Turn® Motor Mover is recommended

Color:

Red, Zinc

Net weight:

19 kg

Product size Unfolded (LxWxH):

222 x 23 x 63 cm

Designed in the Netherlands

Allgemeine Hinweise

Bitte, lesen Sie vor Montage und ersten Gebrauch die Montageanleitung aufmerksam durch. Bitte, haben Sie Verständnis dafür, dass AceBikes keine Haftung für Folgeschaden übernimmt, die durch eine unsachgemäße beziehungsweise mangelhafte Montage entstehen.

General advice

Please have a careful look at this assembly instruction before assembling and applying the product. Please understand, that Acebikes cannot be held responsible for any consequential loss or damage due to an improper assembly or use of the product.

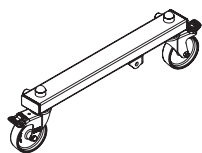
Informations générales

Avant le montage et l'utilisation du produit, veuillez regarder soigneusement ce manuel d'installation. Veuillez comprendre que AceBikes ne peut être tenu pour responsable des dommages consécutifs à un montage ou une utilisation incorrecte.

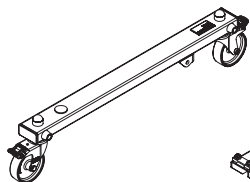
Was ist in der Box

What's in the box

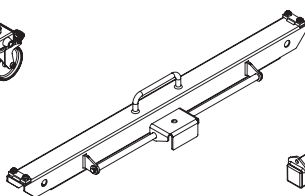
Qu'y a-t-il dans la boîte



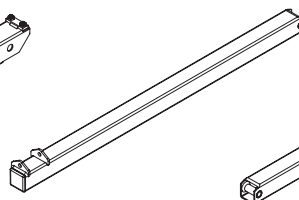
x1



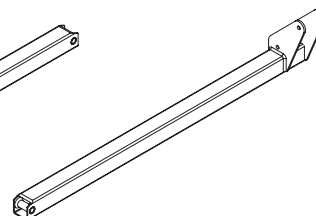
x1



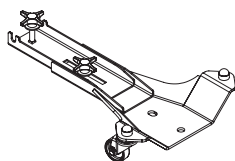
x1



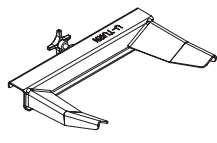
x1



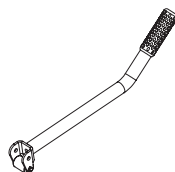
x1



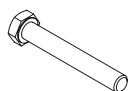
x1



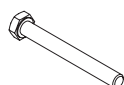
x2



x1



x2



x3



x2



x3



x4



x2



x2

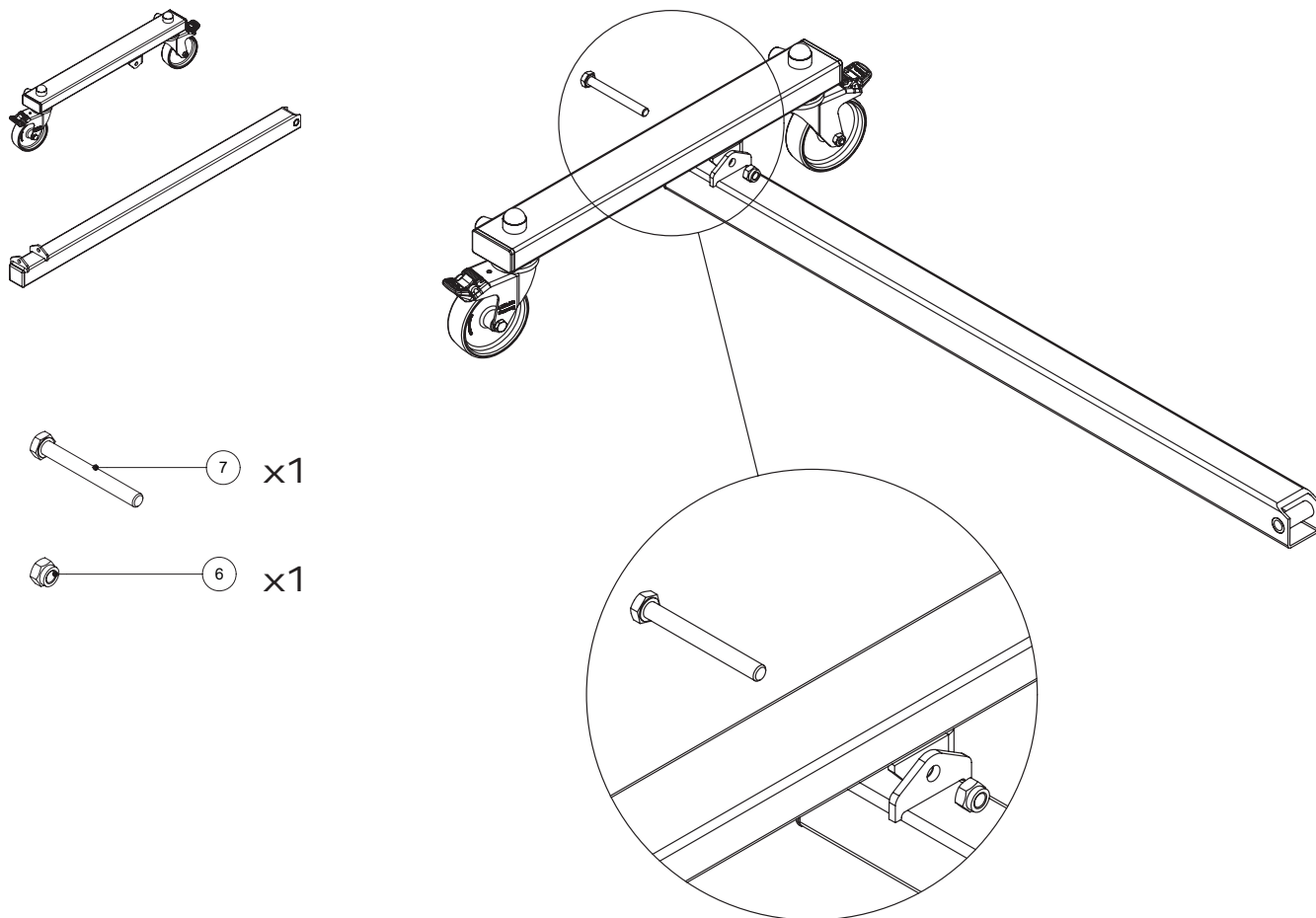


x1

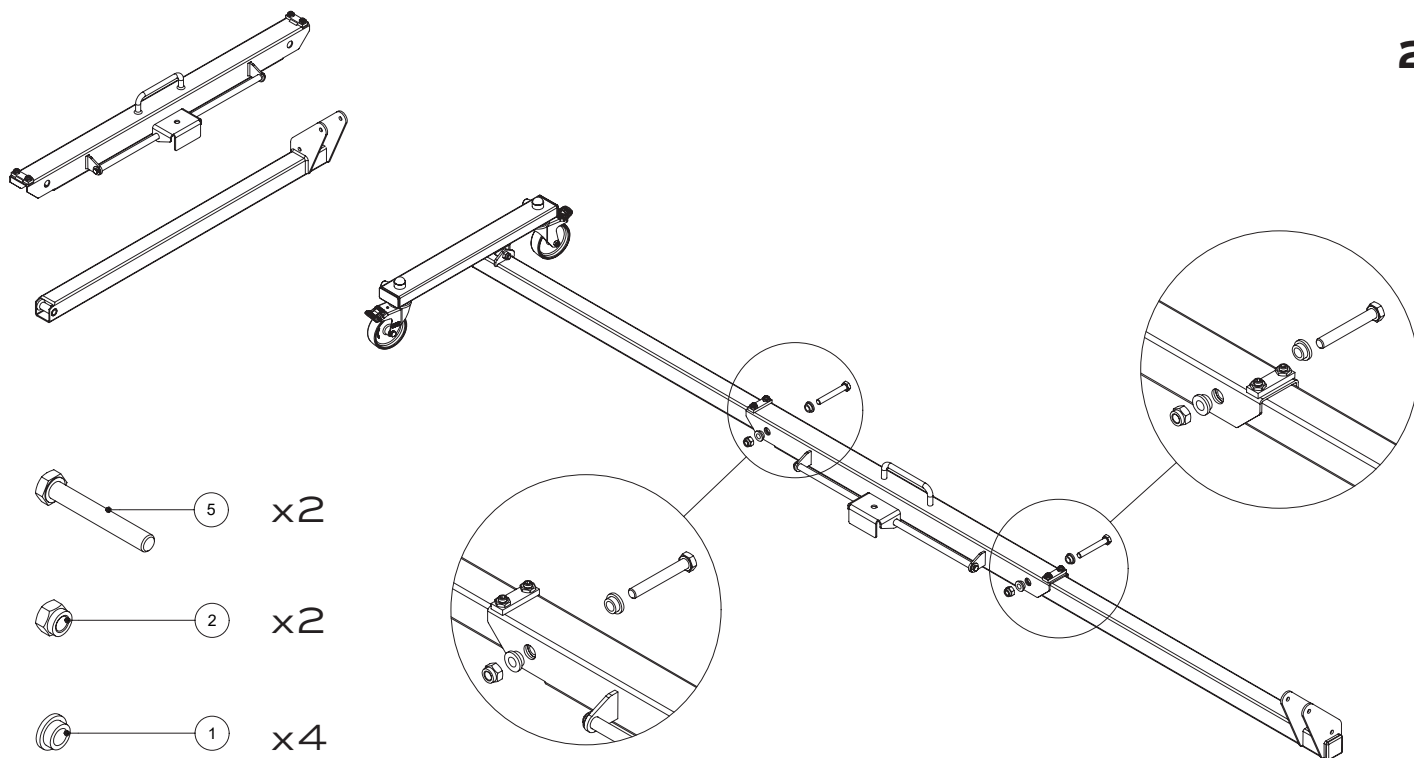


x1

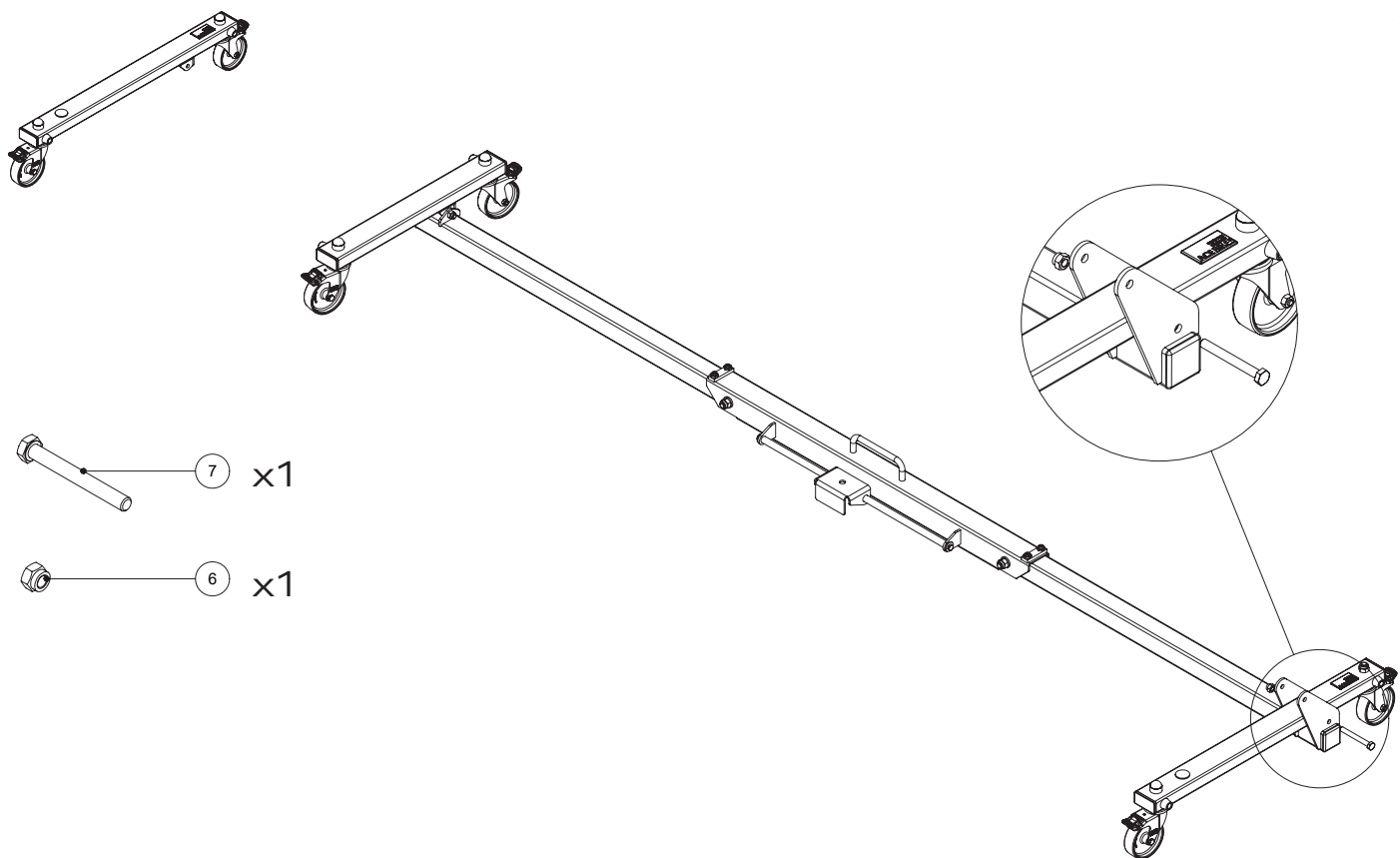
1.



2.



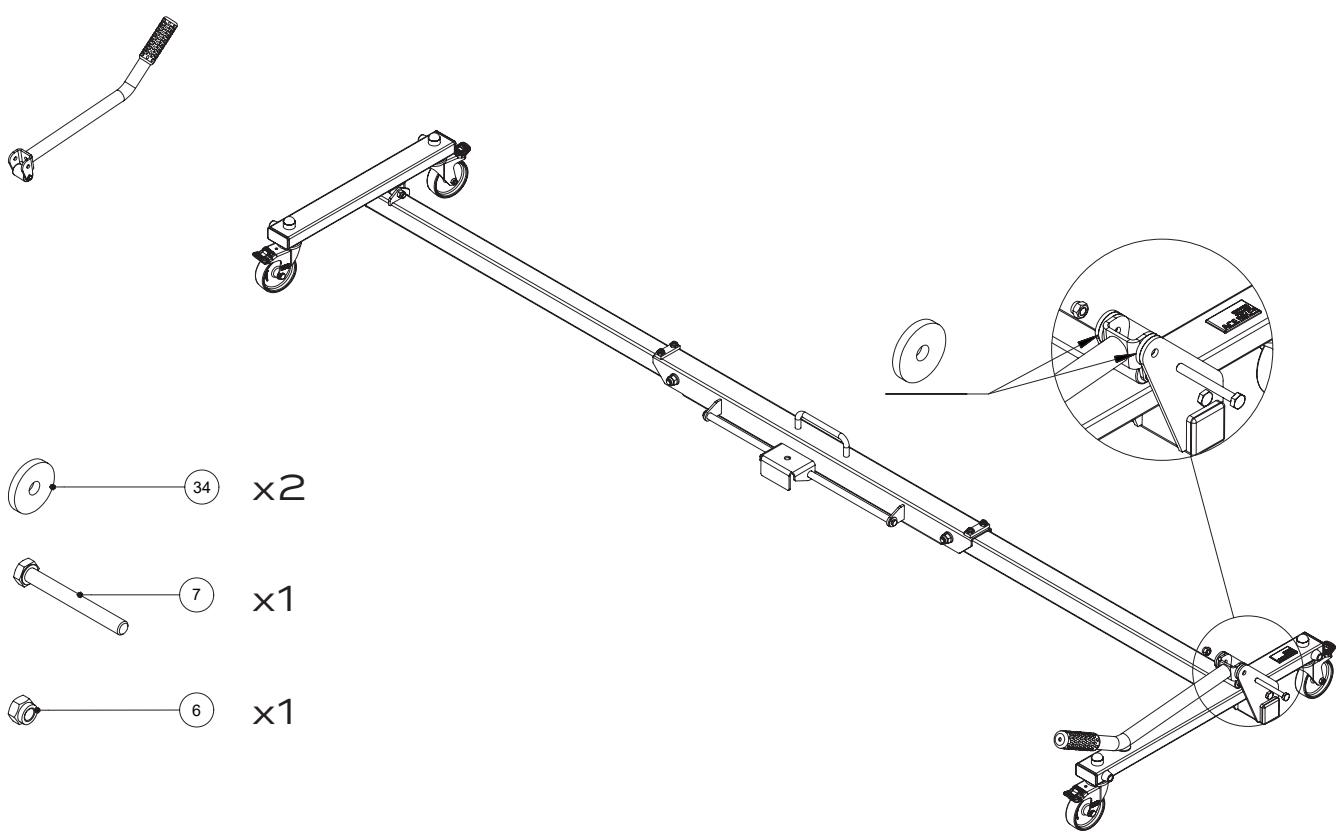
3.



7 x1

6 x1

4.

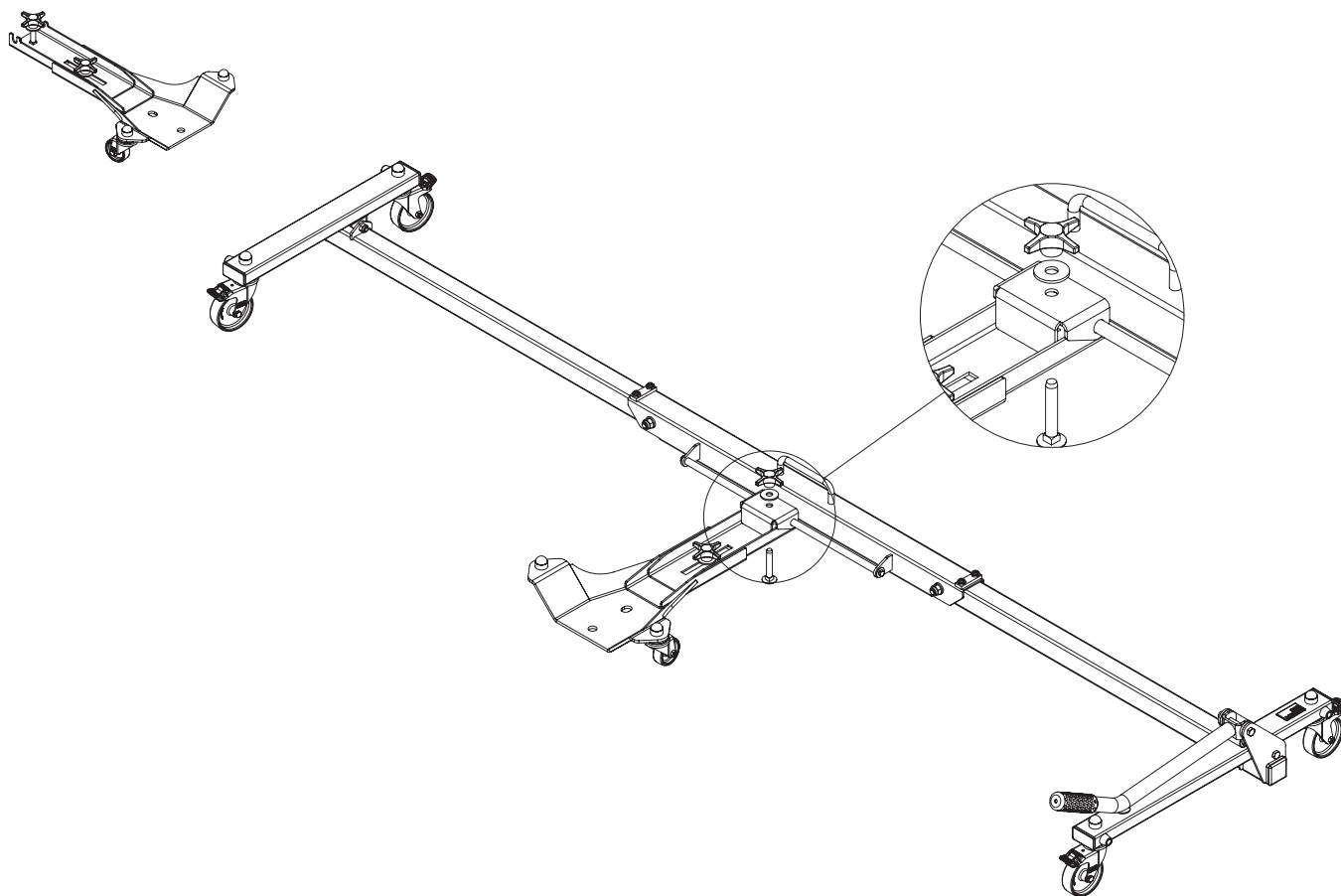


34 x2

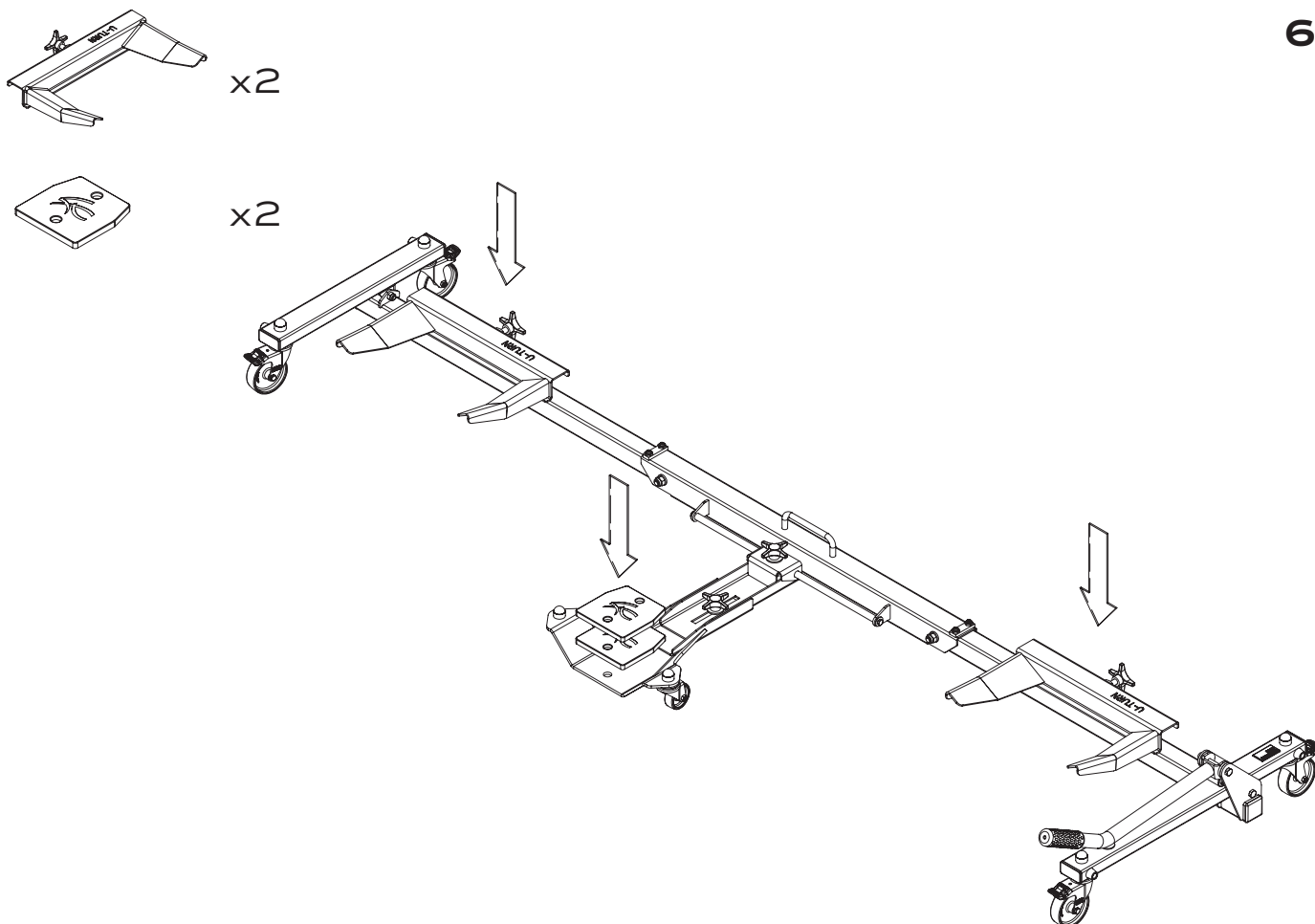
7 x1

6 x1

5.



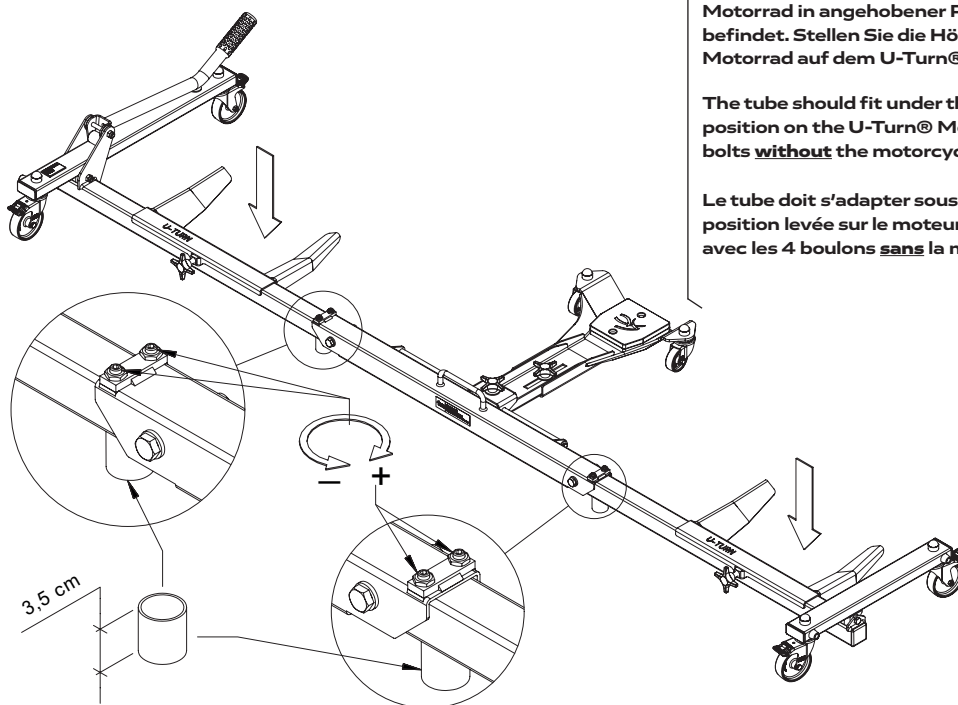
6.



Hauptstangeneinstellung

Main Beam Adjustment

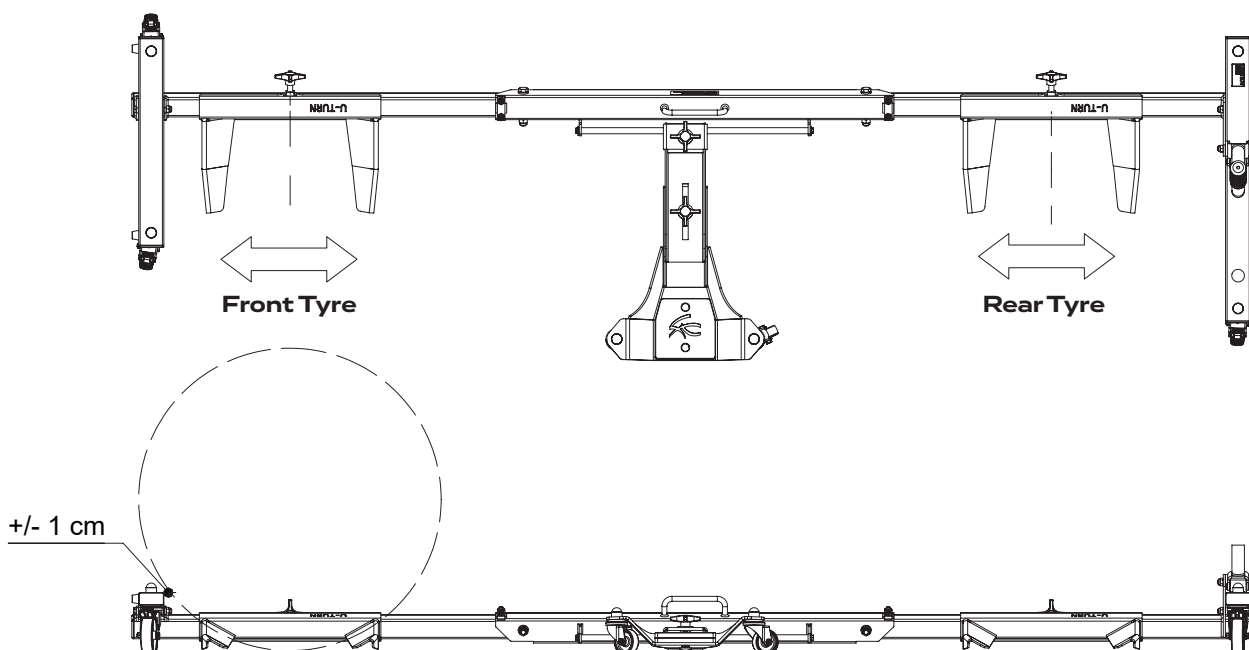
Réglage de la barre principale



Radstandsanzpassung

Wheelbase Adjustment

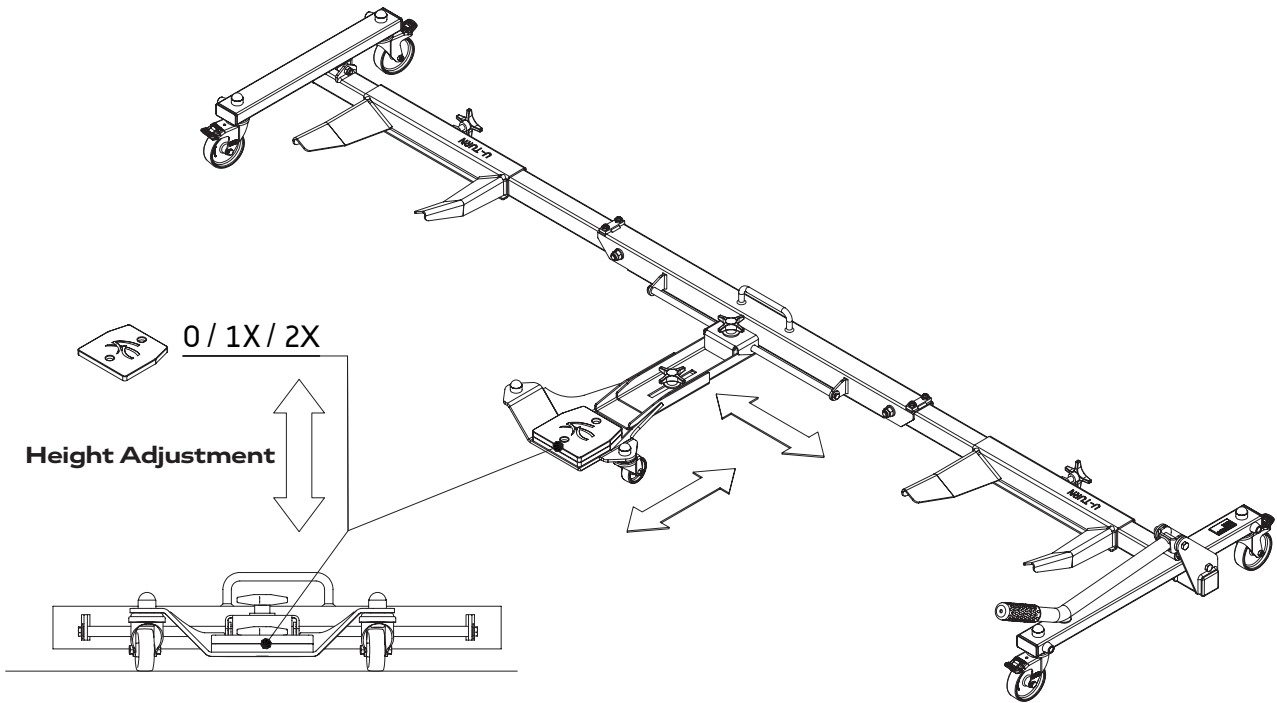
Réglage de l'empattement



Ständereinstellung

Kickstand Adjustment

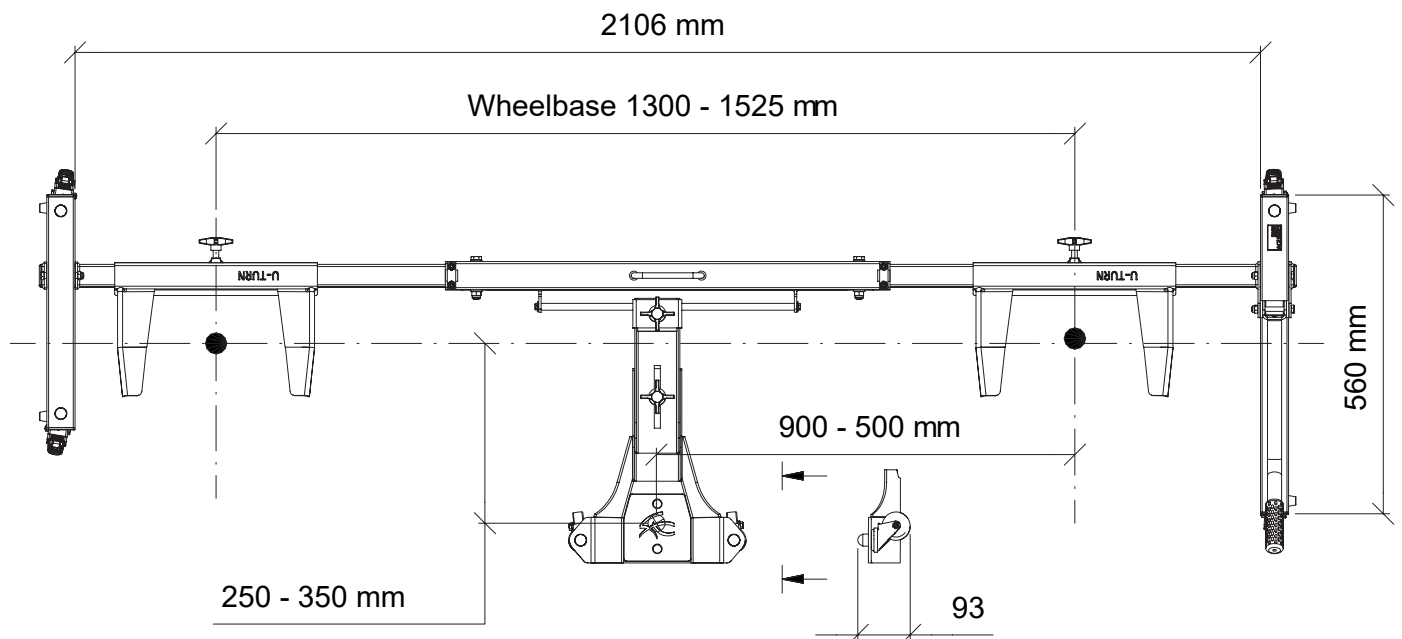
Réglage de la béquille



Maße

Dimensions

Dimensions



Stückliste

Part list

Liste des pièces

Item	Qty	Description
1	1	Washer Large 10
2	4	Washer Special
3	3	Bolt M8x70
4	4	Cap 50x25
5	8	Nut M10
6	1	Axle 12
7	1	Clamp Plate
8	2	Wheel Support
9	2	Cap 40
10	1	Caster Frame L
11	2	Bolt M10x70
12	1	Caster Frame R
13	3	Nut M8
14	1	Frame L
15	1	Frame R
16	1	Jiffy Support
17	1	Middle Frame
18	4	Low Hex Nut M8
19	4	Set Screw M8

Item	Qty	Description
20	4	Buffer
21	4	Ring
22	4	Rivet 3.8x10
23	1	Doming Sticker
24	1	Sticker
25	1	Rubber Pad
26	5	Bolt M6x16
27	2	Washer Large 6
28	1	Clamping Plate
29	1	Bolt M10x40
30	1	Bolt M10x16
31	4	Caster 75
32	1	Roller
33	1	Shaft 8
34	2	Plastic Ring 8
35	2	Retaining Washer 8
36	1	Handle
37	1	Rubber Grip
38	4	Bolt M10x50
39	6	Cap M10 Nut
40	1	Bolt M10x25
41	2	Knob M10x20
42	2	Knob M10
43	2	Caster 50
44	2	Filling Plate Jiffy

